

KATALOG NÁHRADNÍCH DÍLŮ SPARE PARTS CATALOGUE

Vibrační desky jednosměrné
Vibratory plates non-reversible

VD15E,18E,20E,24E



NTC STAVEBNÍ TECHNIKA spol. s r.o.
Maloskalická 120, 552 03 Česká Skalice
Czech Republic
Tel: +420 491 452 184
Fax: +420 401 609

e-mail: ntc@ntc.cz
sales@ntc.cz
www.ntc.cz

KATALOG NÁHRADNÍCH DÍLŮ / SPARE PARTS CATALOGUE

Katalog náhradních dílů platí pro stroje vyrobené po 01.03.2012
Spare parts for machines made valid after March 1, 2012

KATALOG NÁHRADNÍCH DÍLŮ / SPARE PARTS CATALOGUE

Pokyny k objednávání náhradních dílů:

Instruction for ordering spare parts:

Firma NTC STAVEBNÍ TECHNIKA spol. s r.o. stále zdokonaluje své výrobky na základě provozních zkušeností a nejnovějších poznatků. Proto si vyhrazuje právo změn na strojích i v průvodní dokumentaci.

The company NTC STAVEBNÍ TECHNIKA spol. s r.o. continuously improve their products on the basic of experience gained in the course of operation and of the up-to-date knowledge. They reserve, therefore, the right of modifications the machine as well as the respective documentation.

KATALOG NÁHRADNÍCH DÍLŮ / SPARE PARTS CATALOGUE



KATALOG NÁHRADNÍCH DÍLŮ
SPARE PARTS ORDER

Firma / Company:

Adresa / Address:

Země / Country:

Kontakt / Contact person:

Tel.: Doručení / Delivery: express

Fax:

e-mail: stock

Přeprava / Shipping mode:

Stroj, výrobní číslo Machine, Seriól Number	Číslo dílu Part Number	Název dílu Part Name	Množství Quantity	Poznámka Comment

Datum / Date:

Podpis / Signature:

NTC STAVEBNÍ TECHNIKA spol. s r.o.
Maloskalická 120
552 03 Česká Skalice
CZECH REPUBLIC

tel: +420-491401601
fax: +420-491401609
email: ntc@ntc.cz
sales@ntc.cz
www.ntc.cz



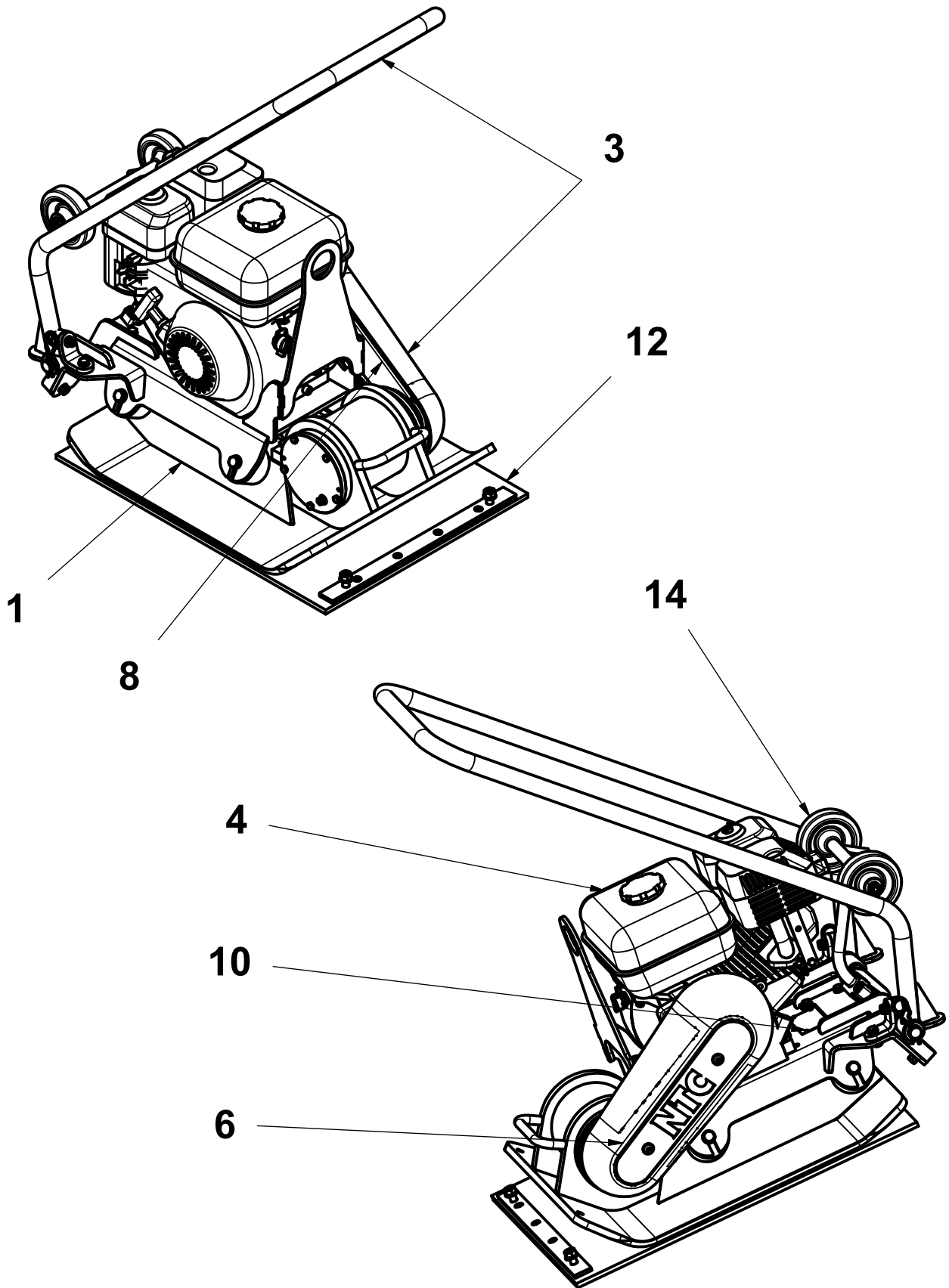
Název / Part Name:

DESKA VIBRAČNÍ / VIBRATORY PLATE


Čís. výkr.

31594A, 31597A

31600A, 31603A



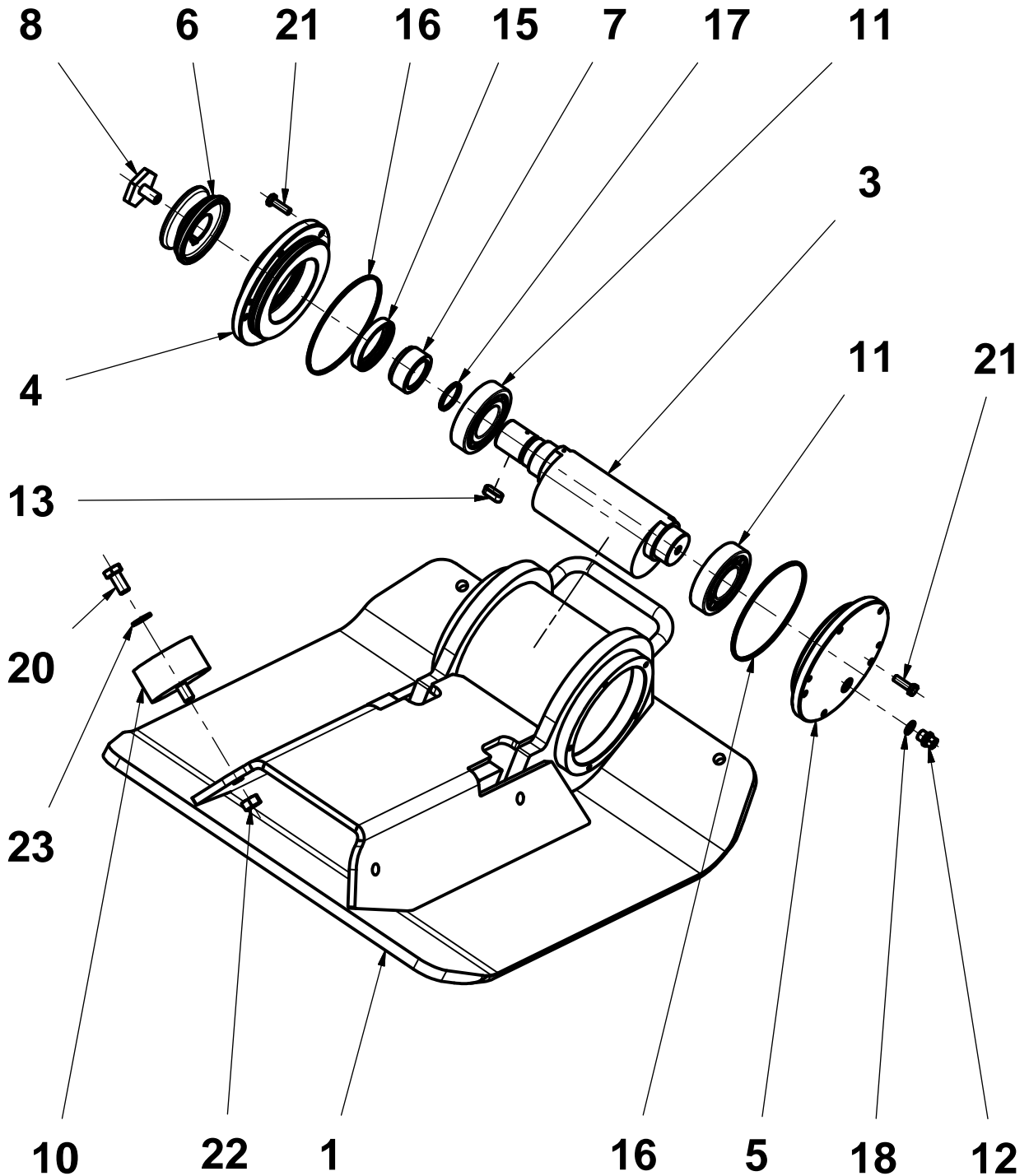
KATALOG NÁHRADNÍCH DÍLŮ / SPARE PARTS CATALOGUE

Obsah / Contents				
		Název / Part Name: Deska vibrační VD15E / VIBRATORY PLATE VD15E Deska vibrační VD18E / VIBRATORY PLATE VD18E Deska vibrační VD20E / VIBRATORY PLATE VD20E Deska vibrační VD24E / VIBRATORY PLATE VD24E		Čís. výkr. 31594A 31597A 31600A 31603A
Poz. Position	Číslo dílu Part Number	Název Part Name	Kusů Piesed used	Poznámka/Note Hmotnost/Weight
1	31616A	DESKA S VIBRÁTOREM PLATE WITH VIBRATOR	1	VD15E 45,410
	31617A	DESKA S VIBRÁTOREM PLATE WITH VIBRATOR	1	VD18E 51,970
	31618A	DESKA S VIBRÁTOREM PLATE WITH VIBRATOR	1	VD20E 61,920
	31619A	DESKA S VIBRÁTOREM PLATE WITH VIBRATOR	1	VD24E 66,09
3	20266A	RÁM S ŘÍDÍTKY EASY FRAME WITH HANDLEBARS	1	14,410
4	31639A	POHON EASY DRIVE	1	17,600
6	31391A	KRYT COVER	1	0,682
8	42018A	KRYT ŘEMENE BELT COVER	1	0,24
10	20270B	ŠTÍTKY A NÁPISY SIGNS	1	VD15E
	20270A	ŠTÍTKY A NÁPISY SIGNS	1	VD18E
	20270C	ŠTÍTKY A NÁPISY SIGNS	1	VD20E
	20270D	ŠTÍTKY A NÁPISY SIGNS	1	VD24E
12	31630A	DESKA TLUMÍČÍ SOFT PAD	1	VD15E 2,730
	31631A	DESKA TLUMÍČÍ SOFT PAD	1	VD18E 3,100
	31632A	DESKA TLUMÍČÍ SOFT PAD	1	VD20E,24E 3,420
14	31609A	PODVOZEK PRAKTIK UNDERCARRIAGE	1	2,580
Typ stroje / Machine Type: VD EASY			Skupina / Group: 00-00-00	



Název / Part Name:
DESKA S VIBRÁTOREM / PLATE WITH VIBRATOR

Čís. výkr.
31616A, 31617A
31618A, 31619A





Seznam náhradních dílů

Název / Part Name:

01. Deska s vibrátorem**01. Plate with vibrator**

Čís. výkr.

VD15E**31616A****VD18E****31617A****VD20E****31618A****VD24E****31619A**

Poz. Position	Číslo dílu Part Number	Název Part Name	Kusů Piesed used	Poznámka/Note Hmotnost/Weight
1	31612A	DESKA VD15E PLATE VD15E	1	VD15E 35,77
	31613A	DESKA VD18E PLATE VD18E	1	VD18E 42,110
	31614A	DESKA VD20E PLATE VD20E	1	VD20E 51,650
	31615A	DESKA VD24E PLATE VD24E	1	VD24E 55,710
3	31387B	EXCENTR 15 ECCENTRIC 15	1	VD15E 3,916
	31387A	EXCENTR 18 ECCENTRIC 18	1	VD18E 4,156
	31387C	EXCENTR 20 ECCENTRIC 20	1	VD20E 4,139
	31466A	EXCENTR 24 ECCENTRIC 24	1	VD24E 4,261
4	31581A	VÍKO I COVER I	1	VD15E,18E 1,630
	31583A	VÍKO I COVER I	1	VD20E,24E 1,64
5	31582A	VÍKO II COVER II	1	VD15E,18E 1,453
	31584A	VÍKO II COVER II	1	VD20E,24E 1,4
6	31297A	ŘEMENICE VIBRÁTORU VIBRATOR PULLEY	1	0,430
7	6000040044	KROUŽEK II RING II	1	0,102
8	40032A	ŠROUB BOLT	1	0,065
10	4232124284	GUMOKOV RUBBER MOUNTING	4	0,300
11	3110030207	LOŽISKO BEARING	2	VD15E,18E 0,297
	3110030307	LOŽISKO BEARING	2	VD20E,24E 0,485
12	3800000015	ZÁTKA PLUG	1	0,012
13	2256287720	PERO FEATHER	1	0,008
15	4104205518	GUFERO SHAFT SEALING	1	0,005
16	4928110002	KROUŽEK O RING O	2	0,001
17	4928025526	KROUŽEK O RING O	1	0,001
18	3931021014	KROUŽEK CU RING CU	1	0,001

Typ stroje / Machine Type: **VD EASY**Skupina / Group: **01-00-00**



Seznam náhradních dílů

Název / Part Name:

01. Deska s vibrátorem

01. Plate with vibrator

VD15E

VD18E

VD20E

VD24E

Čís. výkr.

31616A

31617A

31618A

31619A

Poz. Position	Číslo dílu Part Number	Název Part Name	Kusů Pieces used	Hmotnost Weight
20	2933010020	ŠROUB BOLT	4	0,023
21	2933006020	ŠROUB BOLT	10	0,007
22	2934000010	MATICE NUT	4	0,011
23	2125000105	PODLOŽKA WASHER	4	0,004

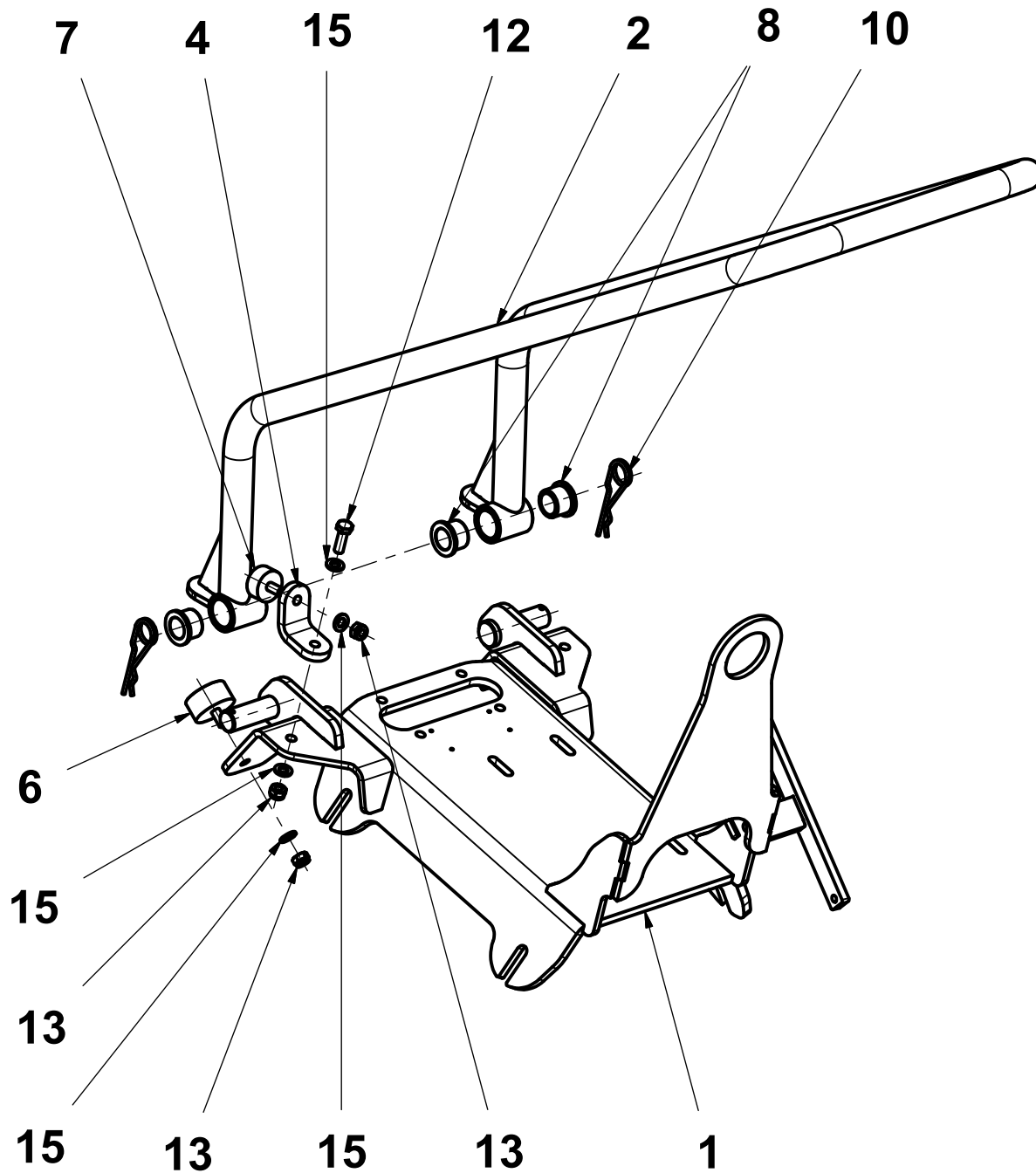
Typ stroje / Machine Type: **VD EASY**

Skupina / Group: **01-00-00**



Název / Part Name:
RÁM S ŘÍDÍTKY EASY /
FRAME WITH HANDLEBARS EASY

Čís. výkr.
20266A





Seznam náhradních dílů

Název / Part Name:
03. Rám s řídítky Easy
03. Frame with handlebars Easy

Čís. výkr.
20266A

Poz. Position	Číslo dílu Part Number	Název Part Name	Kusů Piesed used	Hmotnost Weight
1	20267A	RÁM FRAME	1	10,350
2	31604A	ŘÍDÍTKA HANDLEBARS	1	3,53
4	41994A	ZARÁŽKA ENSURING HANDLEBAR	1	0,15
6	4236203470	GUMOKOV RUBBER MOUNTING	2	0,05
7	4236203560	GUMOKOV RUBBER MOUNTING	2	0,027
8	4014014033	POUZDRO BUSHING	4	0,005
10	2200000012	ZÁVLAČKA PRUŽNÁ FLEXIBLE COTTER	1	0,014
12	2933008025	ŠROUB BOLT	2	0,015
13	2985000008	MATICE NUT	6	0,007
15	2125000084	PODLOŽKA WASHER	8	0,002

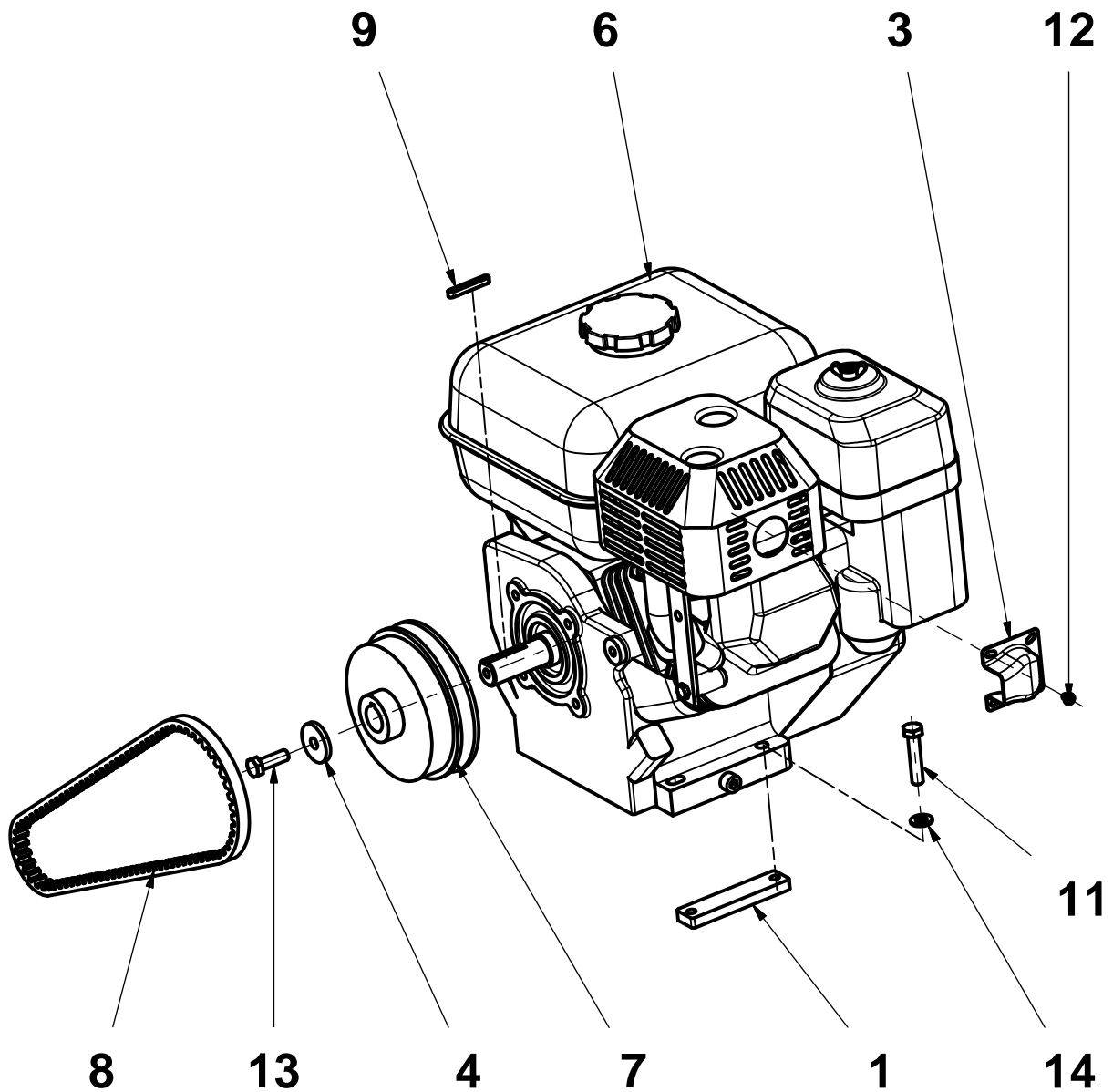
Typ stroje / Machine Type: **VD EASY**

Skupina / Group: **03-00-00**



Název / Part Name:
POHON EASY / DRIVE EASY

Čís. výkr.
31639A





Seznam náhradních dílů

Název / Part Name:

04. Pohon Easy**04. Drive Easy**

Čís. výkr.

31639A

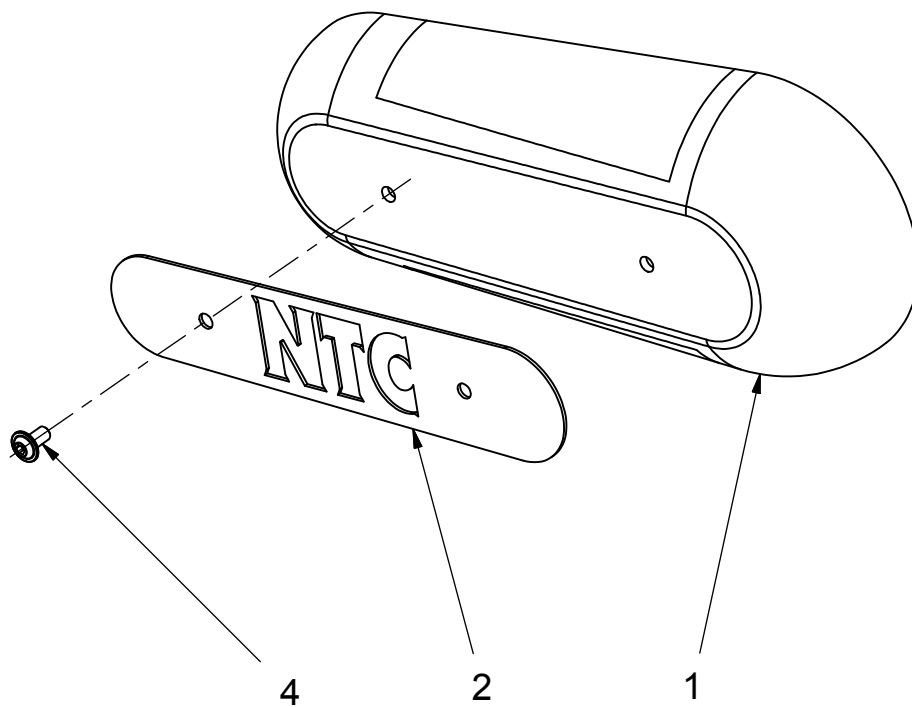
Poz. Position	Číslo dílu Part Number	Název Part Name	Kusů Piesed used	Hmotnost Weight
1	41824A	ÚCHYT HOLD	2	0,106
3	41061A	DEFLEKTOR VÝFUKU DEFLECTOR EXHAUST	1	0,032
4	40172A	PODLOŽKA WASHER	1	0,020
6	3120010030	MOTOR ENGINE	1	15,000
7	6000000118	SPOJKA COUPLING	1	2,120
8	4080000775	ŘEMEN KLÍNOVÝ VEE BELT	1	0,060
9	3120010030D	PERO FEATHER	1	0,007
11	2931008040	ŠROUB BOLT	4	0,021
12	2798504006	ŠROUB BOLT	2	0,001
13	2933008025	ŠROUB BOLT	1	0,015
14	2125000084	PODLOŽKA WASHER	4	0,002

Typ stroje / Machine Type: **VD EASY**Skupina / Group: **04-00-00**



Název / Part Name:
KRYT / COVER

Čís. výkr.
31391A





Název / Part Name:

06. Kryt
06. Cover

Čís. výkr.

31391A**Seznam náhradních dílů**

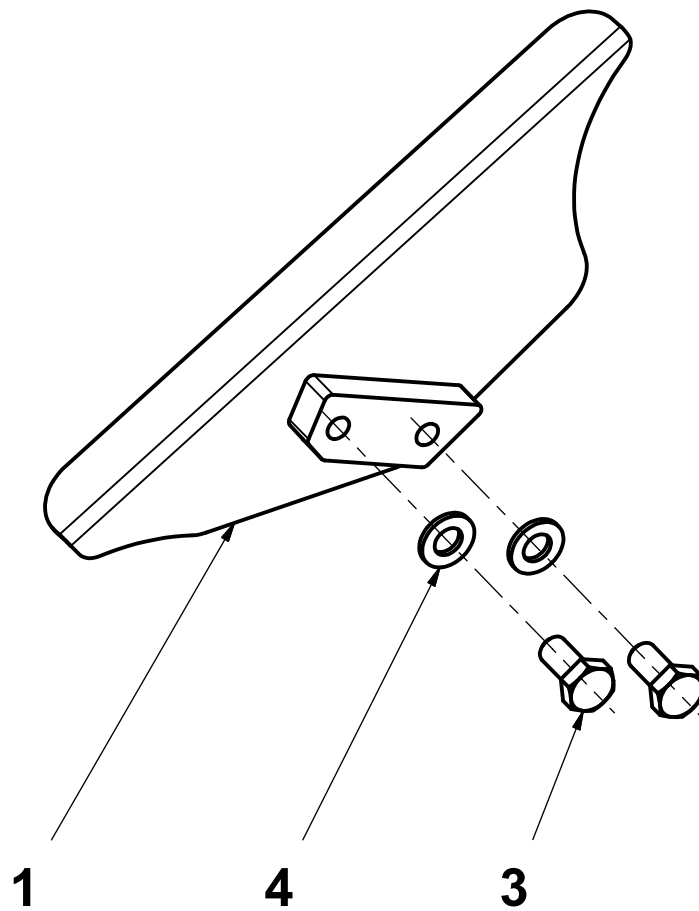
Poz. Position	Číslo dílu Part Number	Název Part Name	Kusů Piesed used	Poznámka Note
1	600031325A	KRYT COVER	1	0,430
2	31364A	LOGO NTC LOGO NTC	1	0,247
4	2738008016	ŠROUB BOLT	2	0,008

Typ stroje / Machine Type: **VD EASY**Skupina / Group: **06-00-00**



Název / Part Name:
KRYT ŘEMENE / BELT COVER

Čís. výkr.
42018A





Seznam náhradních dílů

Název / Part Name:

08. Kryt řemene

08. Belt cover

Čís. výkr.

42018A

Poz. Position	Číslo dílu Part Number	Název Part Name	Kusů Pieces used	Poznámka Note
1	42019A	KRYT ŘEMENE BELT COVER	1	0,212
3	2933008016	ŠROUB BOLT	2	0,012
4	2125000084	PODLOŽKA WASHER	2	0,002

Typ stroje / Machine Type: **VD EASY**

Skupina / Group: **08-00-00**



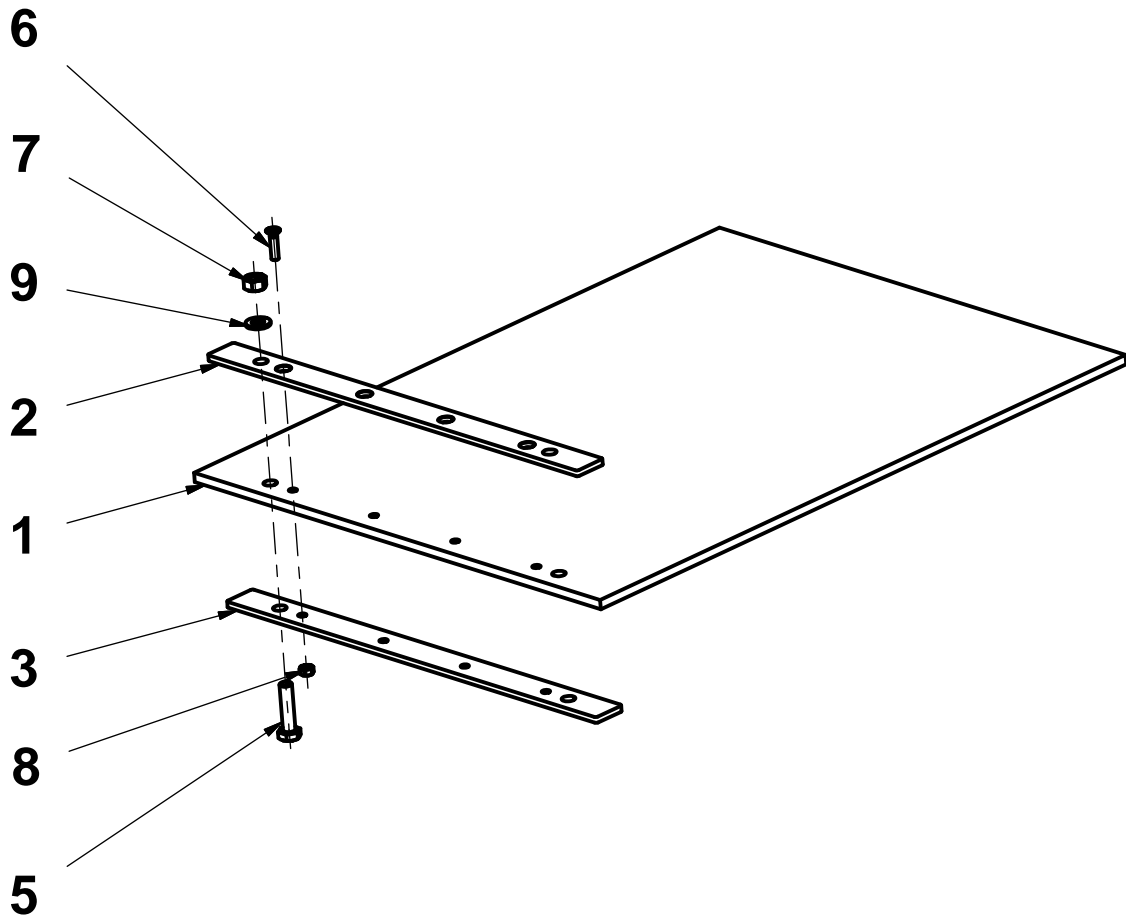
Název / Part Name:

DESKA TLUMÍCÍ / SOFT PAD

Čís. výkr.

31630A, 31631A,

31632A





Seznam náhradních dílů

Název / Part Name:

12. Deska tlumící**12. Soft pad**

Čís. výkr.

VD15E**31630A****VD18E****31631A****VD20E,24E****31632A**

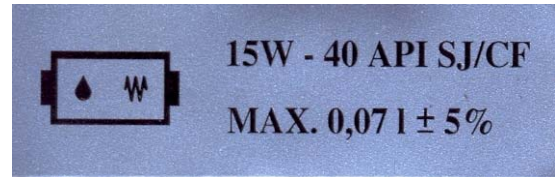
Poz. Position	Číslo dílu Part Number	Název Part Name	Kusů Piesed used	Hmotnost Weight
1	4013100015	DESKA PLATE	1	1,800 VD15E
	4013100016	DESKA PLATE	1	2,030 VD18E
	4013100017	DESKA PLATE	1	2,250 VD20E,24E
2	40093A	PŘÍLOŽKA I SHIM I	1	0,394 VD15E
	42010A	PŘÍLOŽKA I SHIM I	1	0,46 VD18E,20E,24E
3	40094A	PŘÍLOŽKA II SHIM II	1	0,399 VD15E
	42011A	PŘÍLOŽKA II SHIM II	1	0,47 VD18E,20E,24E
5	2933010040	ŠROUB BOLT	2	0,035
6	2963006025	ŠROUB BOLT	4	0,006
7	2934000010	MATICE NUT	2	0,011
8	2934000006	MATICE NUT	4	0,003
9	2125000105	PODLOŽKA WASHER	2	0,004

Typ stroje / Machine Type: **VD EASY**Skupina / Group: **12-00-00**

1
NTC

2
VD18E

9
105



4

<p>OPRAVUJ - ČISTI - SEŘÍZUJ JEN ZAJIŠTĚNÝ STROJ V KLIDU</p> <p>PRVNÍ VÝMĚNU OLEJE PROVEĎTE PO 20 HODINÁCH PROVOZU</p> <p>DENNĚ PROVÁDĚJTE KONTROLU HLADINY OLEJE</p> <p>PŘI PRÁCI SE STROJEM NASTAVTE PLNÝ PLYN</p> <p>FILTR VZDUCHU KONTROLUJTE KAŽDÉ 4 HODINY PROVOZU</p>	

8

11

	NTC STAVEBNÍ TECHNIKA spol. s r.o. MALOŠKÁLICKÁ 120 ČESKÁ SKALICE, CZECH REPUBLIC	
NÁZEV STROJE/NAME VIBRATORY PLATE		
TYP STROJE/TYPE		ROK VÝROBY/YEAR OF CONST
ČÍSLO STROJE/SERIAL No.	PROVOZNI HMOTNOST/OPERATING WEIGHT	
VÝKON/ENGINE POWER	MAX. HMOTNOST/MAXIMUM WEIGHT	



**95/91 BENZIN
RON/ROZ GASOLINE**



Seznam náhradních dílů

Název / Part Name:

10. Štítky a nápisy**10. Signs**

Čís. výkr.

VD15E**20270B****VD18E****20270A****VD20E****20270C****VD24E****20270D**

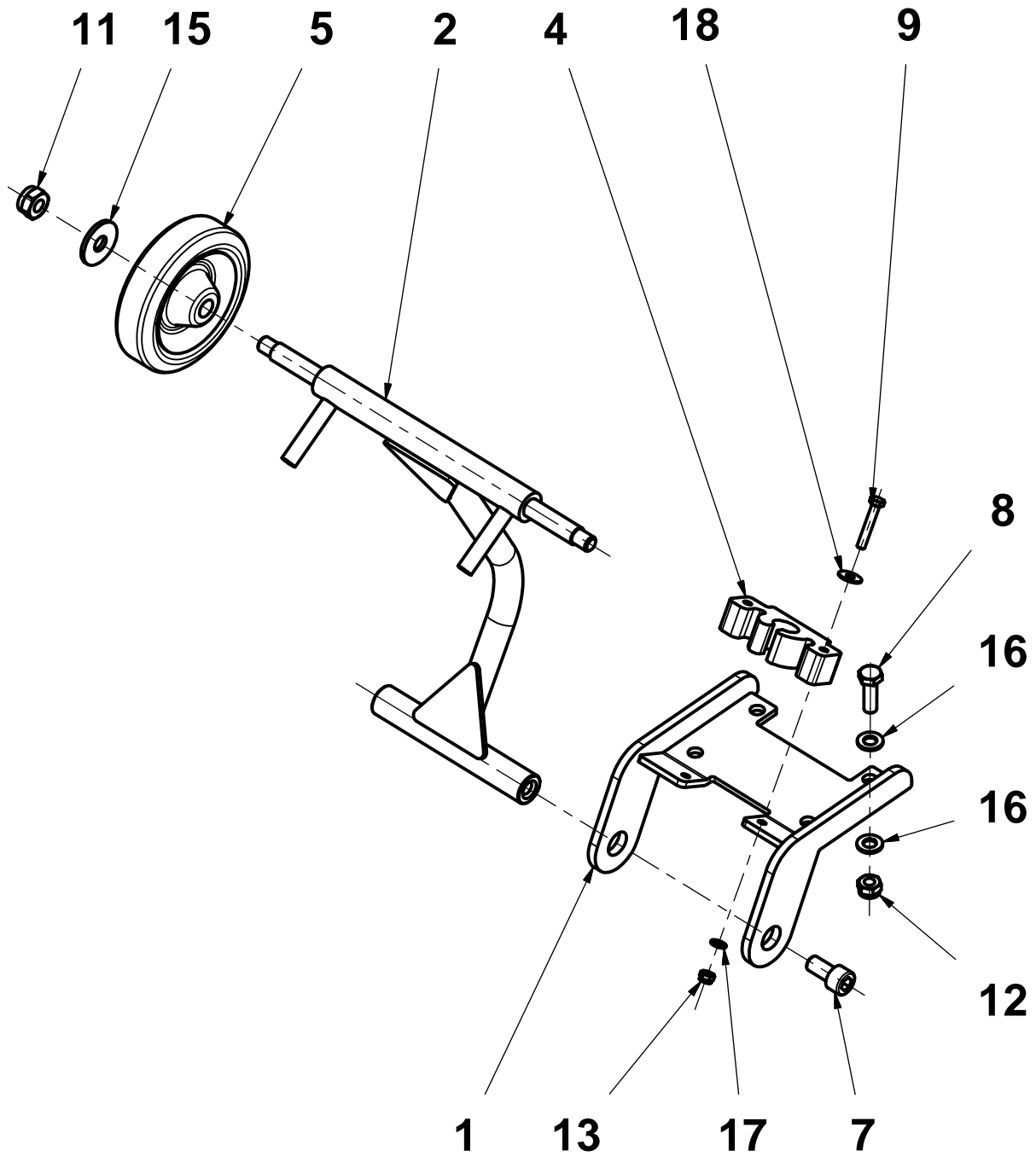
Poz. Position	Číslo dílu Part Number	Název Part Name	Kusů Piesed used	Poznámka/Note Hmotnost/Weigh
1	9300000291	SYMBOL SYMBOL	1	šedá/grey
2	9300000356	SYMBOL SYMBOL	2	VD15E žlutá/yellow
	9300000354	SYMBOL SYMBOL	2	VD18E žlutá/yellow
	9300000355	SYMBOL SYMBOL	2	VD20E žlutá/yellow
	9300000357	SYMBOL SYMBOL	2	VD24E žlutá/yellow
3	9300000009	SYMBOL SYMBOL	1	
4	9300000061	SYMBOL - ČESKY	1	
	9300000062	SYMBOL - ENGLISH		
5	9300000090	SYMBOL SYMBOL	1	
6	9300000045	SYMBOL	1	červená/red
		SYMBOL		
7	9300000044	SYMBOL SYMBOL	1	
8	9300000011	SYMBOL	1	
		SYMBOL		
9	9300000292	SYMBOL SYMBOL	1	
11	3010010004	ŠTÍTEK VÝROBNÍ RATING PLATE	1	
12	2733724100	NÝT TRHAČÍ RIVET	4	

Typ stroje / Machine Type: **VD PRAKTIK**Skupina / Group: **10-00-00**



Název / Part Name:
PODVOZEK / UNDERCARRIAGE

Čís. výkr.
31609A





Seznam náhradních dílů

Název / Part Name:

14. Podvozek Praktik**14. Undercarriage Praktik**

Čís. výkr.

31609A

Poz. Position	Číslo dílu Part Number	Název Part Name	Kusů Piesed used	Hmotnost Weight
1	31366A	RÁM I FRAME I	1	0,755
2	31608A	RÁM II FRAME II	1	1,160
4	600031370A	DRŽÁK HOLDER	1	0,030
5	6000000051	KOLO WHEEL	2	0,206
7	2912010020	ŠROUB BOLT	2	0,025
8	2933008025	ŠROUB BOLT	4	0,015
9	2933005030	ŠROUB BOLT	2	0,006
11	2985000010	MATICE NUT	2	0,015
12	2985000008	MATICE NUT	4	0,007
13	2985000005	MATICE NUT	2	0,002
15	2440000010	PODLOŽKA WASHER	2	0,012
16	2125000084	PODLOŽKA WASHER	8	0,002
17	2125000053	PODLOŽKA WASHER	2	0,001
18	2902100005	PODLOŽKA WASHER	2	0,001

Typ stroje / Machine Type: **VD EASY**Skupina / Group: **14-00-00**