



NTC STAVEBNÍ TECHNIKA spol. s r.o.
Maloskalická 120, 552 03 Česká Skalice
Czech Republic
Tel: +420 491 452 184
E-mail: ntc@ntc.cz



Fax: +420 491 401 609
www.ntc.cz

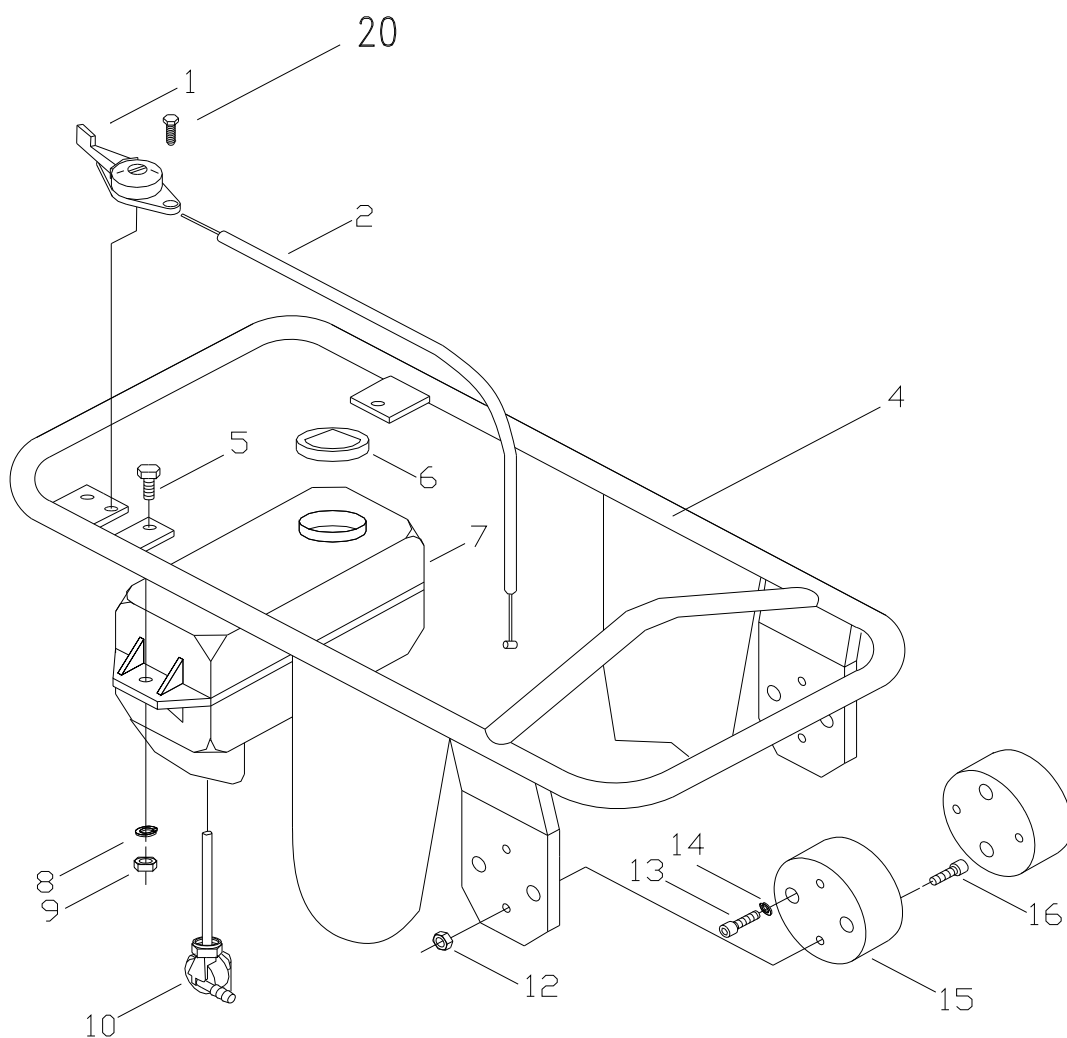
KATALOG NÁHRADNÍCH DÍLŮ

SPARE PARTS CATALOGUE

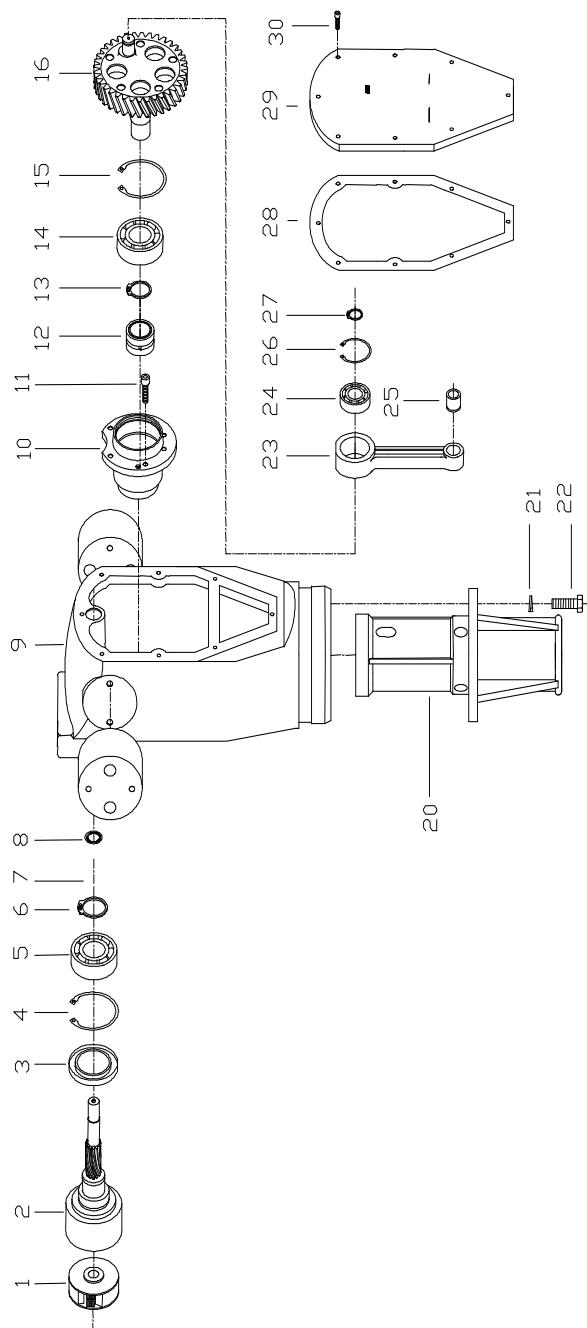
VIBRAČNÍ PĚCHY – VIBRATORY TAMPERS



NT-59
NT-65
NT-70H

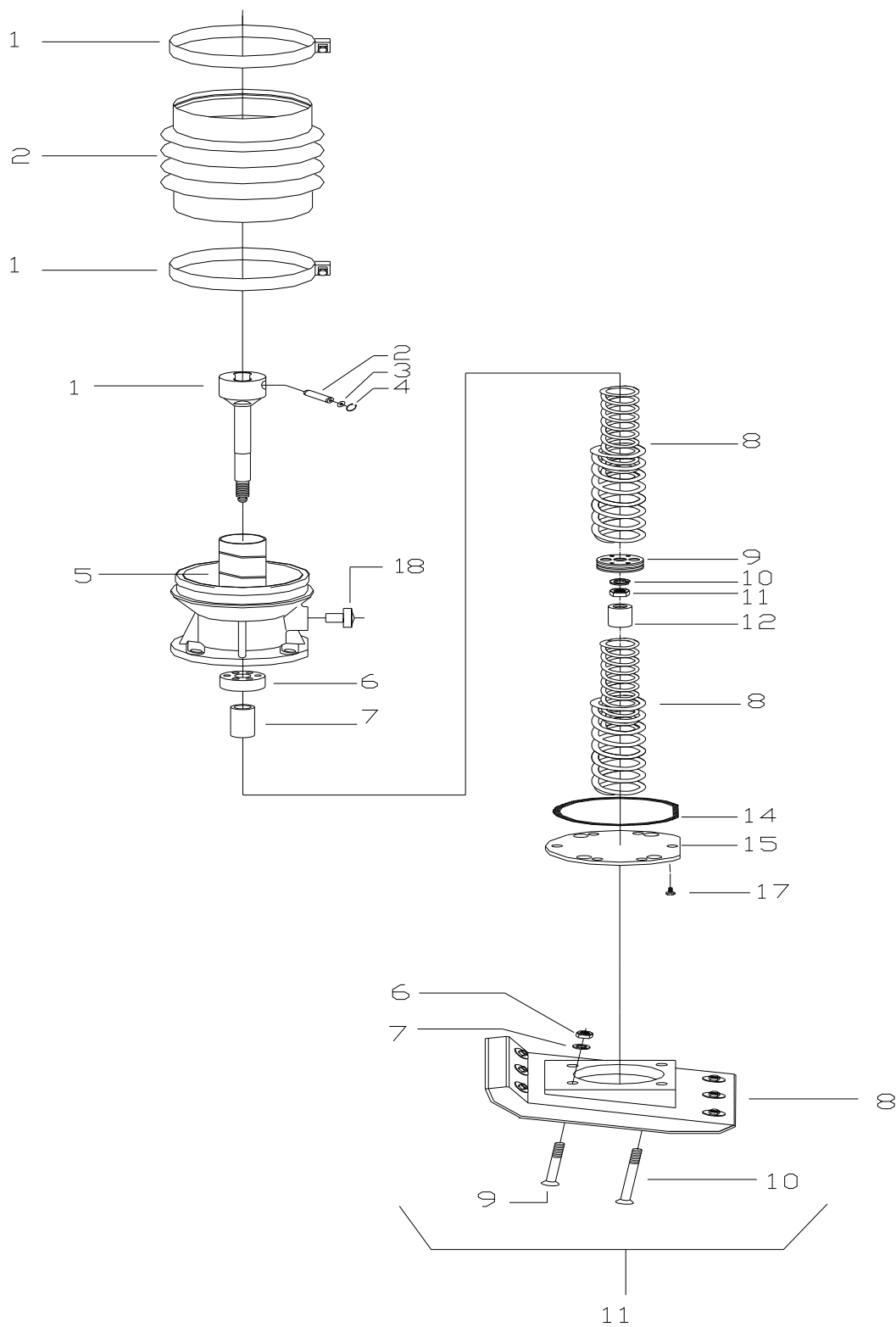
1. Ochranný rám / Guiding Handle / Führungsbugel

Pos. č. Ref.No. Pos.Nr.	Obj. č. Part No. Bestell.Nr	Ks Pcs. Stck.	Popis	Description	Benennung
1	12152	1	Páčka plynu	Throttle lever	Gashebel
2	37050	1	Lanko plynu	Throttle cable	Gaszug
4	11303	1	Rám	Guiding handle	Führungsbügel
5	10016	2	Šroub	Screw	Schraube
6	31850	1	Víčko nádrže	Tank cap	Tankverschluß
7	11215	1	Nádrž paliva	Fuel tank	Tank
8	10018	2	Podložka	Lock washer	Federring
9	10015	2	Matice	Nut	Mutter
10	32101	1	Kohout	Fuel valve	Benzinhahn
12	10015	4	Matice	Nut	Mutter
13	10025	4	Šroub	Screw	Schraube
14	10018	4	Podložka	Lockwasher	Federring
15	11541	2	Gumokov	Shockmount	Puffer
16	10025	4	Šroub	Screw	Schraube
17	11551	1	Motor Honda GX 120	Engine Honda GX 120	Motor Honda GX 120
20	12153	2	Šroub	Screw	Schraube

2. Klikový mechanismus / Crankcase / Kurbelgehäuse

Pos. č. Ref.No. Pos.Nr.	Obj. č. Part No. Bestell.Nr	Ks Pcs. Stck.	Popis	Description	Benennung
1	35854	1	Spojka	Clutch	Kupplung
2	20645	1	Buben spojky	Clutchdrum	Kupplungsglocke
3	44078	1	Těsnění	Seal	Wellendichtring
4	44082	1	Kroužek pojistný	Retaining ring	Sicherungsring
5	37338	1	Ložisko	Bearing	Lager
6	44093	1	Kroužek pojistný	Retaining ring	Sicherungsring
7	10050	1	Podložka	Washer	Ring
8	37480	1	Ložisko	Bearing	Lager
9	44420	1	Kliková skříň	Crankcase	Kürbelgehäuse
10	44366	1	Tělo skříňe	Housing	Gehäuse
11	10025	6	Šroub	Screw	Schraube
12	37479	1	Ložisko	Bearing	Lager
13	44093	1	Kroužek pojistný	Retaining ring	Sicherungsring
14	37338	1	Ložisko	Bearing	Lager
15	44082	1	Kroužek pojistný	Retaining ring	Sicherungsring
16	11328	1	Ozubené kolo	Crankgear	Zahnrad
20	44360	1	Válec	Cylinder	Zylinder
21	10042	4	Podložka	Lockwasher	Federring
22	10046	4	Šroub	Screw	Schraube
23	11330	1	Ojnice	Connecting rod	Pleuel
24	37335	1	Ložisko	Bearing	Lager
25	31490	1	Pouzdro	Bushing	Buchse
26	44083	1	Kroužek pojistný	Retaining ring	Sicherungsring
27	44088	1	Kroužek pojistný	Retaining ring	Sicherungsring
28	43521	1	Těsnění	Gasket	Dichtung
29	11193	1	Kryt	Cover	Deckel
30	44212	8	Šroub	Screw	Schraube

3. Pružinový mechanismus / Spring Cylinder / Federzylinder



Pos. č. Ref.No. Pos.Nr.	Obj. č. Part No. Bestell.Nr	Ks Pcs. Stck.	Popis	Description	Benennung
1	11310	1	Pístní tyč	Ram	Kolbenstange
2	31540	1	Pístní čep	Piston pin	Kolbenbolzen
3	44096	1	Podložka	Washer	Scheibe
4	44095	1	Kroužek pojistný	Retaining ring	Sicherungsring
5	44144	1	Sada pružin	Spring cylinder kit	Federzylinder kit
6	20661	1	Pouzdro	Bushing	Buchse
7	12005	1	Doraz	Stopper	Buchse
8	11185	2	Pružina	Spring	Feder
9	11355	1	Píst	Piston	Kolben
10	44067	1	Podložka	Lockwasher	Federring
11	44070	1	Matice	Nut	Mutter
12	31497	1	Doraz	Stopper	Buchse
14	43510	1	O kroužek	O-ring	O-ring
15	31525	1	Kryt	Cover	Deckel
17	10133	6	Šroub	Screw	Schraube
18	11971	1	Olejoznak	Sight glass	Olschauglas

4. Patka / Ram shoe / Stampfplatte

Pos. č. Ref.No. Pos.Nr.	Obj.č. Part No. Bestell.Nr	Ks Pcs. Stck.	Popis	Description	Benennung
1	44520	2	Svorka	Clamp	Schelle
2	11220	1	Měch	Bellow	Faltenbalg
6	44266	4	Matice	Nut	Mutter
7	10047	4	Podložka	Washer	Scheibe
8	11244	1	Patka pěchu 28 cm	Ram shoe 28cm	Stampfplatte 28cm
9	10075	2	Šroub	Screw	Schraube
10	10076	2	Šroub	Screw	Schraube
11	12238	1	Šroub seřizovací	Screw set	Schraubensatz